



ООО МФ "Олимп - мебель"

ИНСТРУКЦИЯ ПО СБОРКЕ



Кровать двухъярусная "Адель-5 new"

900x1952x900

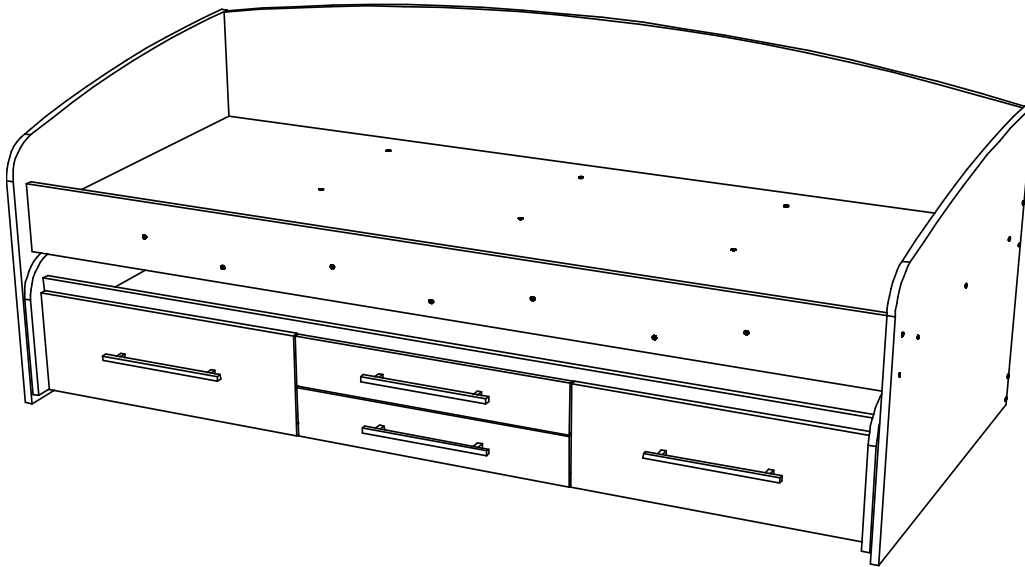


Схема сборки

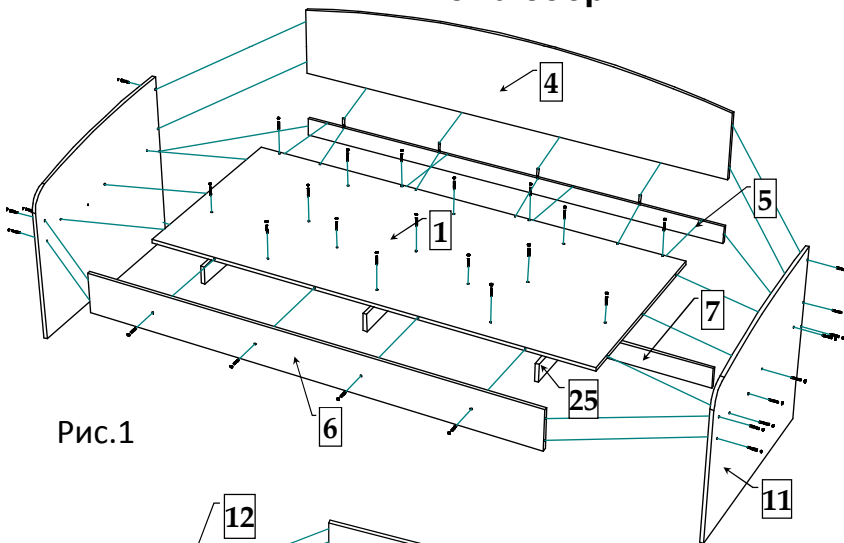


Рис.1

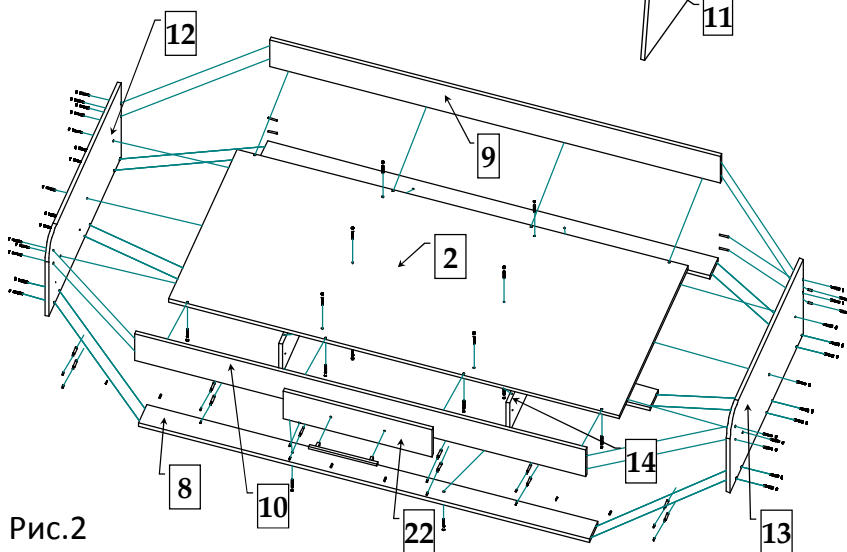


Рис.2

Комплектовочная ведомость на детали

№	Обозначение	Наименование	Размеры, мм.	Кол.	Материал	Пакет №
1	КН.НМ.21.45.00.26.00	Стенка горизонтальная	1920 x 836	1	ЛДСП 16,0мм.	1/3
2	КН.НМ.21.45.00.02.00	Стенка горизонтальная	1880 x 832	1	ЛДСП 16,0мм.	1/3
3	КН.НМ.21.45.00.03.00	Дно ящика ДВПО	586 x 506	3	ДВПО 4,0мм.	1/3
4	КН.НМ.21.45.00.04.00	Стенка вертикальная	1920 x 402	1	ЛДСП 16,0мм.	2/3
5	КН.НМ.21.45.00.27.00	Стенка вертикальная	1920 x 80	1	ЛДСП 16,0мм.	2/3
6	КН.НМ.21.45.00.28.00	Стенка вертикальная	1920 x 180	1	ЛДСП 16,0мм.	2/3
7	КН.НМ.21.45.00.07.00	Стенка вертикальная	1920 x 100	1	ЛДСП 16,0мм.	2/3
8	КН.НМ.21.45.00.08.00	Стенка горизонтальная	1880 x 100	3	ЛДСП 16,0мм.	2/3
9	КН.НМ.21.45.00.09.00	Стенка вертикальная	1880 x 130	1	ЛДСП 16,0мм.	2/3
10	КН.НМ.21.45.00.10.00	Стенка вертикальная	1880 x 130	1	ЛДСП 16,0мм.	2/3
11	КН.НМ.21.45.00.29.00	Стенка вертикальная	800 x 900	2	ЛДСП 16,0мм.	3/3
12	КН.НМ.21.45.00.12.00	Стенка вертик.боковая левая	364 x 884	1	ЛДСП 16,0мм.	3/3
13	КН.НМ.21.45.00.13.00	Стенка вертик.боковая правая	364 x 884	1	ЛДСП 16,0мм.	3/3
14	КН.НМ.21.45.00.14.00	Стенка вертикальная	832 x 142	2	ЛДСП 16,0мм.	3/3
15	КН.НМ.21.45.00.15.00	Стенка ящика боковая правая	500 x 90	1	ЛДСП 16,0мм.	3/3
16	КН.НМ.21.45.00.16.00	Стенка ящика боковая левая	500 x 90	1	ЛДСП 16,0мм.	3/3
17	КН.НМ.21.45.00.17.00	Стенка ящика задняя	558 x 90	1	ЛДСП 16,0мм.	3/3
18	КН.НМ.21.45.00.18.00	Стенка ящика боковая правая	500 x 110	2	ЛДСП 16,0мм.	3/3
19	КН.НМ.21.45.00.19.00	Стенка ящика боковая левая	500 x 110	2	ЛДСП 16,0мм.	3/3
20	КН.НМ.21.45.00.20.00	Стенка ящика задняя	558 x 110	2	ЛДСП 16,0мм.	3/3
21	КН.НМ.21.45.00.21.00	Фасадная стенка ящика	622 x 132	1	ЛДСП 16,0мм.	3/3
22	КН.НМ.21.45.00.22.00	Фасадная стенка ящика	622 x 132	1	ЛДСП 16,0мм.	3/3
23	КН.НМ.21.45.00.23.00	Фасадная стенка ящика	622 x 268	1	ЛДСП 16,0мм.	3/3
24	КН.НМ.21.45.00.24.00	Фасадная стенка ящика	622 x 268	1	ЛДСП 16,0мм.	3/3
25	КН.НМ.21.45.00.25.00	Стенка вертикальная	820 x 80	3	ЛДСП 16,0мм.	2/3

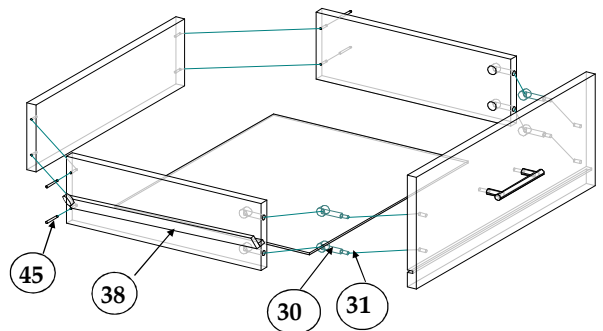
Последовательность сборки

Соедините дет.поз. 1, 5, 6, 25 с помощью евроинтов поз.33 (рис.1). Закрепите дет. поз.7, 11 с помощью евроинтов поз.33. Установите дет. поз.4 с помощью евроинтов поз.33 и эксцентриковых стяжек поз.30, 31 к дет поз.1, 11. Вниз установите наконечники поз.39. На дет.поз.12-14 установите шариковые направляющие поз.38 шурупами 3,5*16 поз.43 по имеющейся разметке. Соедините дет. поз.2, 8, 10, 12-14 с помощью евроинтов (рис.2). Закрепите фасадную стенку поз.22 к дет поз.10 с помощью декоративной ручки поз.36 и шурупов поз.46. Вниз установите колесные опоры поз.41.

ВНИМАНИЕ! Ручка на фасадной стенке ящика поз.22 является декоративной. Нижний ярус кровати выдвигается за стенку поз.10.

Соберите выдвигаемые ящики.

1. Шурупами 4 x 30 поз. 45 соедините стенки ящика поз. 15-17 и 18-20.
2. Эксцентриковыми стяжками поз. 30,31 соедините стенки ящика боковые поз. 15,16 с фасадной стенкой ящика поз. 21 и стенки ящика боковые поз. 18,19 с фасадной стенкой ящика поз. 23,24.
3. Шурупами 3 x 16 поз. 42 закрепите дно ящика поз. 3, для крепления к фасаду используйте фиксатор поз. 37.
4. Шурупами 3,5 x 16 поз. 43 закрепите ответные планки от шариковых направляющих поз. 38 к боковым стенкам ящика по имеющейся разметке.
5. На внутренней стороне фасадов наклейте амортизаторы поз. 40.
6. Закрепите декоративные ручки поз.36
7. Установите ящики в проем.



Комплектовочная ведомость на фурнитуру

№	Наименование	Кол.
30	Эксцентрик	16
31	Дюбель ввинчиваемый DU 232 оцинкован. Ø 5 мм.	16
32	Заглушка для эксцентрика	16
33	Евровинт 7 x 50	93
34	Заглушка для евровинта	93
35	Ключ для евровинта	1
36	Ручка 320 мм	4
37	Фиксатор для задней стенки	9
38	Шариковая направляющая L=400мм.	3
39	Наконечник	6
40	Амортизатор	6
41	Колесная опора прямоходная	6
42	Шурупы 3 * 16	66
43	3,5 * 16	24
44	4 * 16	12
45	4 * 30	12
46	3,5 * 45	2

ПРАВИЛА И УСЛОВИЯ БЕЗОПАСНОЙ ЭКСПЛУАТАЦИИ.

1. Рекомендации по уходу за мебелью и ее эксплуатации

1.1 Помещение, в котором хранится или эксплуатируется мебель должно быть сухим с температурой воздуха не ниже +5С и не выше 40С. Необходимо предохранять поверхность изделия от механических повреждений. Допускается протирать поверхность сухой или влажной салфеткой без применения химических веществ.

2. Требования безопасности мебельной продукции при эксплуатации.

- 2.1 Использование мебельной продукции, выпущенной в обращение, должно осуществляться по назначению мебели, указанному в маркировке, инструкции по сборке, эксплуатации и уходу, а также (при необходимости) с учетом допустимых предельных нагрузок, указанных изготовителем.
- 2.2 Мебельная продукция, поставляемая в разобранном виде, должна собираться в соответствии с приложенной изготовителем инструкцией по сборке, включающей комплектовочную ведомость и схему монтажа.
- 2.3 При эксплуатации мебельной продукции необходимо исключить попадание воды и иных жидкостей на элементы изделий мебели, соприкасающихся с полом. При монтаже моек, раковин в изделиях мебели для кухонь, ванных комнат, лабораторной мебели должна быть предусмотрена их гидроизоляция в местах контакта с поверхностью корпуса изделия мебели.
- 2.4 При установке изделий мебели в непосредственной близости от нагревательных и отопительных приборов их поверхности во время эксплуатации должны быть защищены от нагрева. Температура нагрева элементов мебели не должна превышать +40С.

ГАРАНТИЙНЫЙ ТАЛОН

Изготовитель гарантирует соответствие мебели требованиям ГОСТ 16371–2014«Мебель.Общие технические условия.» и ТР ТС 025/2012 "О безопасности мебельной продукции" при соблюдении условий транспортирования, хранения, сборки и эксплуатации. В течение действия гарантийного срока изготовитель рассматривает претензии потребителей по качеству мебели и производит ремонт или замену деталей изделия. Гарантийный срок эксплуатации 24 месяца со дня продажи мебели через торговую сеть.

Условия гарантии

Претензии по некомплектности фурнитуры принимаются с предъявлением инструкции по сборке и гарантийным талоном (копия).

Претензии по качеству деталей принимаются с предъявлением этикетки от упаковки .

Все гарантийные работы производятся только при предъявлении настоящего гарантийного талона.

СВИДЕТЕЛЬСТВО О ПРИЕМКЕ. ЗАКАЗ №

Мебель соответствует ТР ТС 025/2012 и признана годной к эксплуатации.

Дата выпуска изделия

Дата реализации

С условиями гарантийного обслуживания ознакомлен

Талон сохранять в течение гарантийного срока.

(подпись покупателя)

Срок службы изделия 10 лет.

Претензии принимаются по адресу:

606 400 Российская Федерация, Нижегородская обл., г. Балахна, ул. Челюскинцев, 27.

WEB-адрес: www.olmeko.ru Тел./факс 8(83144) 66-777

