

Гарантийные обязательства

Изготовитель гарантирует соответствие изделия требованиям нормативных документов ГОСТ 16371-93 и соблюдение транспортировки и хранения. Гарантия не распространяется на мебель, имеющие механические повреждения (царапины, потертости и т.п.) возникшие при транспортировке, в процессе сборки и эксплуатации, имеющие утолщение щитков от влаги (разбухание) возникшие от неправильного ухода.

В случае приобретения уцененной мебели претензия по качеству и внешнему виду не принимаются.

Срок службы изделия – 7 лет;

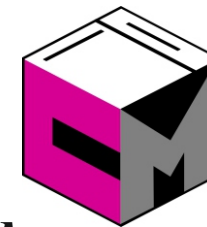
Срок гарантии – 1 год со дня продажи набора.

ДАТА ВЫПУСКА «__»_____201 Г.

ШТАМП СКК

ДАТА ПРОДАЖИ «__»_____201 Г.

ШТАМП МАГАЗИНА



ПАСПОРТ

Шкаф купе «Лидер 1М/2М/3М»

Шкаф купе «Лидер 1/2/3»



Произведено
Россия ООО «Стендмебель»
440052 г. Пенза, ул. Баумана, д. 30
e-mail: stendmebel@mail.ru
www.stendmebel.ru
тел. 8 (8412) 99-02-53
8 (8412) 99-08-53

Уважаемый покупатель!

В целях сохранности наша мебель поставляется в разобранном виде. Напоминаем, что в стоимость изделия услуга сборки не включена. Если Вы предпочли собрать мебель самостоятельно, надеемся, что процесс сборки доставит Вам удовольствие и не займет много времени.

При покупке мебели настоятельно рекомендуем убедиться в наличии всех деталей, сверяясь с комплекточной ведомостью, т.к. после сборки изделия претензия по количеству и качеству сборочных единиц не принимаются.

Во избежание недоразумений, просим внимательно следовать алгоритму сборки изделия.

Рекомендации по сборке.

Перед началом сборки и дальнейшей эксплуатации внимательно ознакомьтесь с настоящим руководством и следуйте его рекомендациям.

Для Вашего удобства рекомендуем собирать мебель вдвоем, на ровной поверхности, соблюдая последовательность согласно представленной схеме.

Правила пользования и эксплуатации изделия

Уважаемый покупатель, срок эксплуатации мебели напрямую зависит от Вашего бережного отношения к ней:

- Не допускайте попадания воды на изделие во избежание разбухания поверхностей. В случае контакта с водой, насухо протрите поверхность мягкой тканью.
- Не ударяйте поверхность острыми, тяжелыми или твердыми предметами.
- Не ставьте на поверхность раскаленные предмет
- При чистке, во избежание поверхностей, не используйте щетки, жесткие ткани, зернистые порошки. Для ухода за мебелью используйте специальные средства, предназначенные для мебели.
- Не допускайте попадания на поверхность веществ, таких как растворители, бензин, обезжиривающие средства и т.п.
- Периодически, с случае ослабления резьбовых соединений, необходима их подтяжка.
- Если у Вас возникает желание самостоятельно модифицировать изделие, помните, что в этом случае наша гарантия на товар распространяться не будет.
- Несоблюдение каких-либо из вышеуказанных условий, повышение возникновение недостатков мебели, являются основанием утраты права на гарантийное обслуживание.

Габаритные размеры «ЛИДЕР М»:

Высота (мм): 2200 Глубина(мм): 580 Ширина(мм): 1700

Габаритные размеры «ЛИДЕР»:

Высота (мм): 2100 Глубина(мм): 580 Ширина(мм): 1700

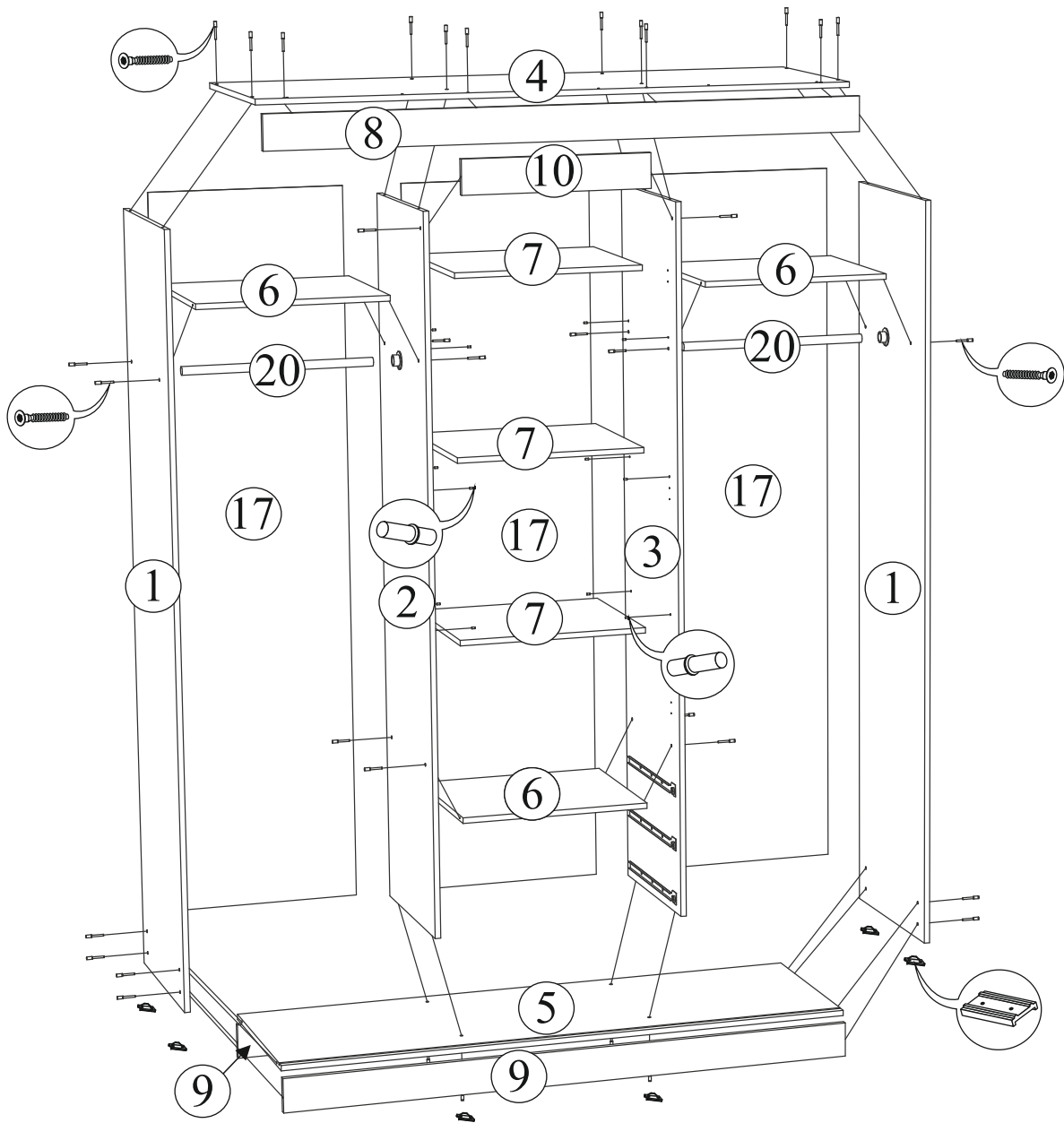
Комплектация фурнитурой

| Обозначение | Наименование | Кол-во | Ед.изм. |
|---|------------------------------|--------|---------|
|  | Роликовые направл. 450 мм | 2 | комп. |
|  | Ролик ходовой | 4 | шт. |
|  | Направляющий элемент | 4 | шт. |
|  | Подпятник | 8 | шт. |
|  | Еврокрюч | 1 | шт. |
|  | Евровинт | 42 | шт. |
|  | Эксцентриковая стяжка | 6 | комп. |
|  | Шкант | 12 | шт. |
|  | Полкодержатель | 12 | шт. |
|  | Межсекционная стяжка 5/16 мм | 6 | шт. |
|  | Штангодержатель | 4 | шт. |
|  | Гвозди | 60 | шт. |
|  | Заглушка для евровинта | 22 | шт. |
|  | Заглушка для эксцентрика | 6 | шт. |
|  | Пресшайба | 20 | шт. |
| Шкаф "Лидер 1/1М/2/2М" | | | |
|  | Петля вкладная | 4 | комп. |
|  | Ручка 128 мм | 7 | шт. |
|  | Шуруп 3,5х16 | 56 | шт. |
| Шкаф "Лидер 3/3М" | | | |
|  | Петля вкладная | 3 | комп. |
|  | Ручка 128 мм | 6 | шт. |
|  | Шуруп 3,5х16 | 52 | шт. |

**Качество мебели зависит от качества сборки.
Рекомендуем доверять сборку специалистам.**



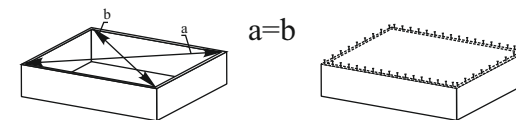
Шкаф купе «Лидер»



| Поз. | Наименование | Длина | Ширина | Длина | Ширина | Кол-во |
|------|--------------------|--------------------|--------|-----------------------|--------|--------|
| | | <i>Лидер 1/2/3</i> | | <i>Лидер 1М/2М/3М</i> | | |
| 1 | Боковина | 2084 | 562 | 2180 | 562 | 2 |
| 2 | Перегородка левая | 1968 | 520 | 2064 | 520 | 1 |
| 3 | Перегородка правая | 1968 | 520 | 2064 | 520 | 1 |
| 4 | Крышка | 1700 | 578 | 1700 | 578 | 1 |
| 5 | Вязка низ | 1668 | 562 | 1668 | 562 | 1 |
| 6 | Вязка | 545 | 478 | 545 | 478 | 3 |
| 7 | Полка | 545 | 478 | 545 | 478 | 3 |
| 8 | Планка | 100 | 1700 | 100 | 1700 | 1 |
| 9 | Цоколь | 100 | 1668 | 100 | 1668 | 2 |
| 10 | Планка | 100 | 545 | 100 | 545 | 1 |
| 11 | Вязка ящика | 100 | 489 | 100 | 489 | 3 |
| 12 | Бок ящика | 100 | 450 | 100 | 450 | 3 |
| | | <i>Лидер 1/2</i> | | <i>Лидер 1М/2М</i> | | |
| 13 | Створка левая | 1924 | 554 | 2020 | 554 | 1 |
| 14 | Створка правая | 1924 | 554 | 2020 | 554 | 1 |
| 15 | Створка | 1380 | 267 | 1476 | 267 | 2 |
| 16 | Фасад ящика | 156 | 538 | 156 | 538 | 3 |
| | | <i>Лидер 3</i> | | <i>Лидер 3М</i> | | |
| 13 | Створка | 1924 | 554 | 2020 | 554 | 1 |
| 14 | Створка | 1924 | 554 | 2020 | 554 | 1 |
| 15 | Створка | 1380 | 267 | 1470 | 538 | 1 |
| 16 | Фасад ящика | 156 | 538 | 156 | 538 | 3 |
| | | <i>Лидер 1/2/3</i> | | <i>Лидер 1М/2М/3М</i> | | |
| 17 | ДВП | 2000 | 562 | 2090 | 562 | 3 |
| 18 | ДВП | 520 | 455 | 520 | 455 | 3 |
| 19 | Направляющая верх. | 1666 мм | | 1666 мм | | 1 |
| 20 | Штанга | 543 мм | | 543 мм | | 2 |

Для правильного открывания ящиков, необходимо выровнять диагонали каркаса ящика (Рис.1) и только потом прибить ЛДВП не нарушая диагонали.

Рис.1





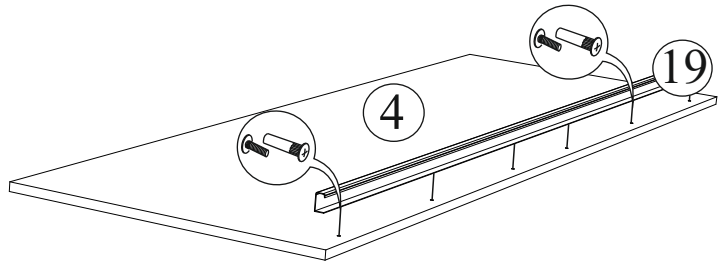
Шкаф купе «Лидер»

Установка верхней направляющей на крышку шкафа.

Перед тем как прикрутить крышку (деталь № 4) к корпусу, к ней необходимо прикрутить верхнюю направляющую (деталь № 19) с помощью межсекционных стяжек (16 мм). Направляющую установить как указано на рисунке вверху.

Отступ от кромки до начала трека 18 мм (ориентируйтесь на наметки), сделав отверстия Ø 5 по отверстиям в треке.

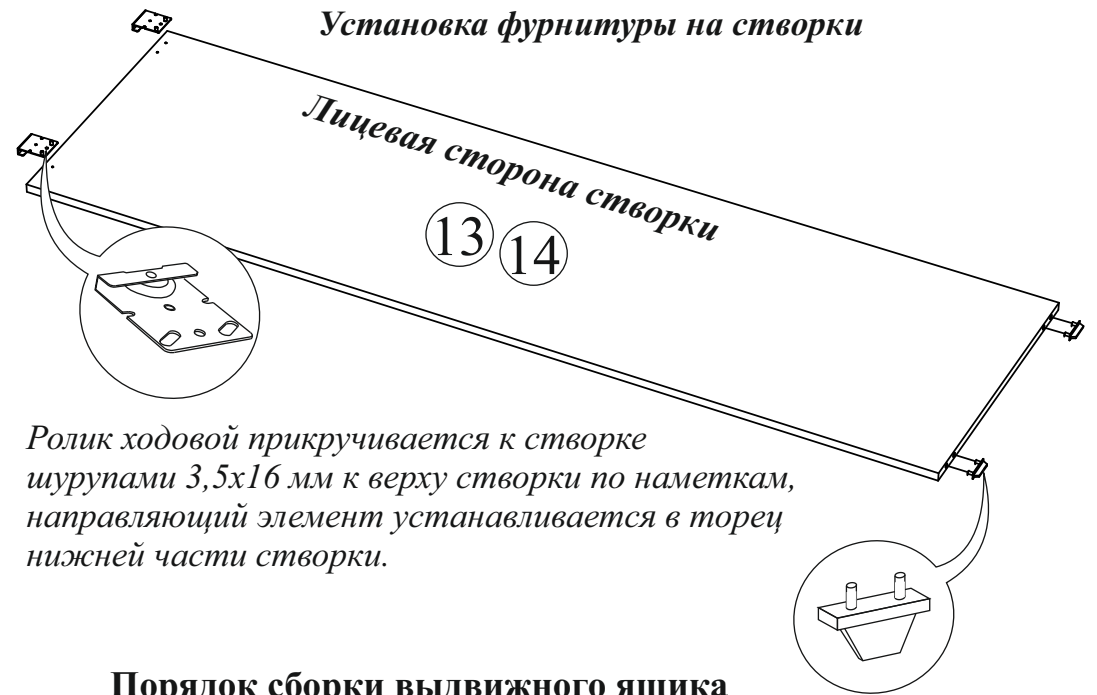
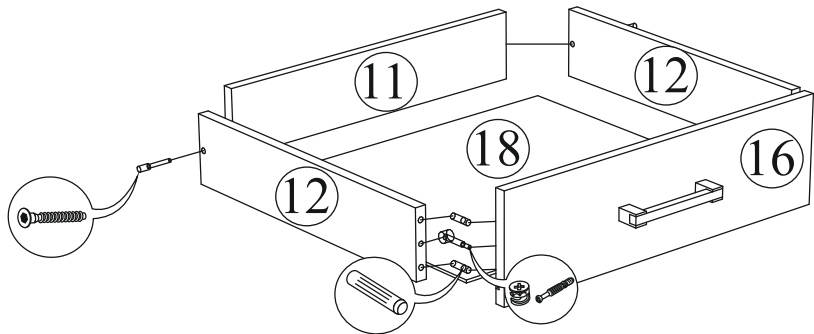
Направляющая устанавливается на 6 стяжек.



! ВНИМАНИЕ !

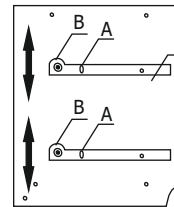
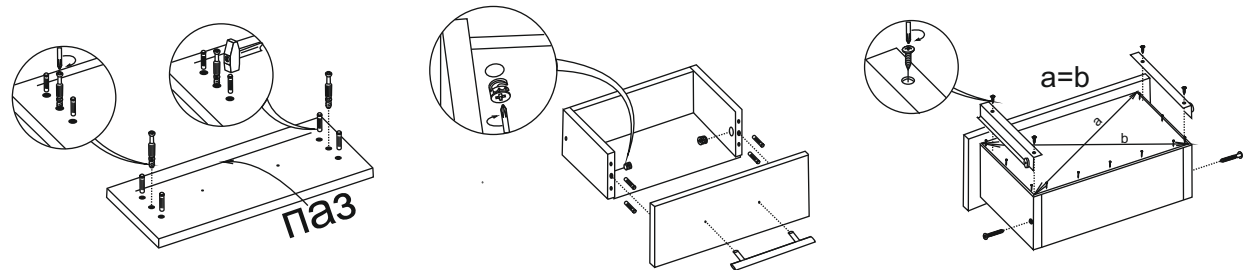
Заранее просверленные отверстия в крышке (деталь №4) не всегда совпадают с отверстиями в треке. Они выполняют роль ориентира для установки трека.

Сборка ящика



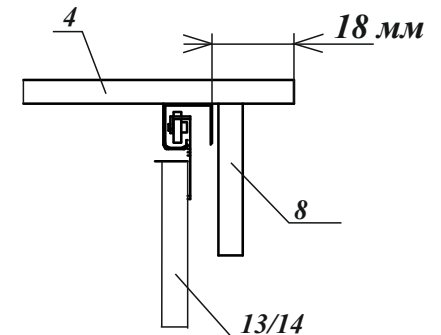
Ролик ходовой прикручивается к створке шурупами 3,5x16 мм к верху створки по наметкам, направляющий элемент устанавливается в торец нижней части створки.

Порядок сборки выдвижного ящика



Регулировка направляющих по высоте: отверстие в точке А позволяет подогнать направляющую по высте. Затем необходимо закрепить положение направляющей в точке В, при помощи шурупа 4x16.

Схема установки створок





Шкаф купе «Лидер»

Лидер 1/1 М



Лидер 2/2 М

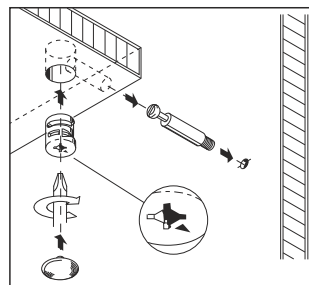


Лидер 3/3 М



Во избежание перекосов и повреждений, а также загрязнения мебели, сборку производить на ровном полу, покрытым тканью или бумагой. Необходимо соблюдать осторожность, чтобы не повредить поверхность деталей. В сборке сложных и больших изделий желательна участие двух человек. Перед началом сборки необходимо определить расположение деталей в изделии в соответствии со схемами сборки и инструкцией. Производитель оставляет за собой право вносить изменения в конструкцию, не изменяющую внешний вид и дизайн изделия без предварительного уведомления.

Монтаж эксцентриковой стяжки



Регулирование зазоров и положения дверей с петлями

Регулирование по высоте

Регулирование глубины

Регулирование наложения

