

1. Использование мебельной продукции, выпущенной в обращение, должно осуществляться по назначению изделия мебели, указанному в маркировке, инструкции по сборке, с учетом допустимых предельных нагрузок, указанных изготовителем.
2. Мебельная продукция, поставляемая в разобранном виде, должна собираться в соответствии с приложенной изготовителем инструкцией по сборке, включающей комплектовочную ведомость и схему монтажа.
3. При эксплуатации мебельной продукции необходимо исключить попадание воды и иных жидкостей на элементы изделий мебели, соприкасающихся с полом.
4. При установке изделий мебели в непосредственной близости от нагревательных и отопительных приборов их поверхности во время эксплуатации должны быть защищены от нагрева. Температура нагрева элементов мебели не должна превышать +40°C.
5. **ВНИМАНИЕ!** Предприятие-изготовитель не несет ответственности за дефекты, возникшие в результате нарушения покупателем правил эксплуатации и ухода за мебелью.
6. Изделия мебели должны храниться в крытых помещениях при температуре не менее +2 градуса и относительной влажности воздуха от 45-70%.
7. Предприятие - изготовитель оставляет за собой право на замену фурнитуры на аналогичную!

**Рекламация на изделие принимается:**

- При наличии документов подтверждающих факт купли-продажи (кассовый чек).
  - При отсутствии внешних механических повреждений, полученных по вине покупателя.
- Срок ремонта соответствует сроку, определенному в Законе о защите прав потребителя, либо соглашением сторон.
- В случае механических повреждений, полученных по вине покупателя, производится платное обслуживание (за счет покупателя).
- При несоблюдении этих правил гарантийный ремонт не производится.



**Общество с ограниченной ответственностью «Моби»**

Почтовый адрес: 603058 Россия, г. Нижний Новгород, ул. Новикова-Прибоя, д. 4  
 Фактический адрес: 607686 Россия, Нижегородская обл., Кстовский р-н  
 пос. Садовский, д. 100  
 тел.: 8(831)216-29-81  
 Сайт: www.mobi-mebel.ru  
 E'mail: mail@mobi-mebel.ru

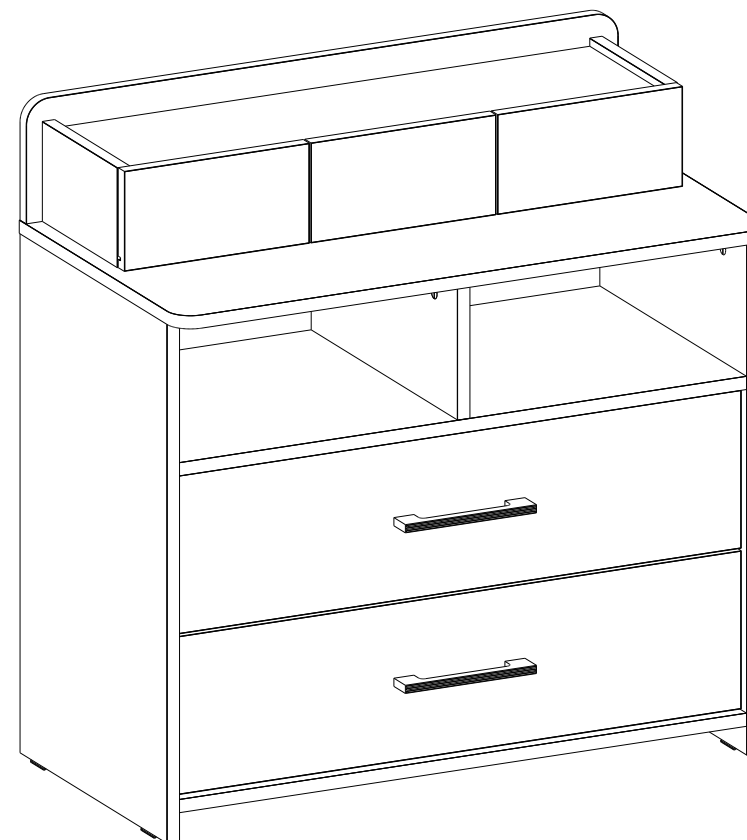


**Регистрационный номер декларации  
 о соответствии: ЕАЭС N RU Д-РУ.ДМ46.В.00422**

**ТР ТС 025-2012  
 ГОСТ 16371-2014**

# Комод 02.10 Вуди

шир/глуб/выс: 770 x 419 x 803



## Маркировочный ярлык

**ООО «Моби»**

Юридический адрес: 603137 г. Нижний Новгород, пр. Гагарина, д. 111, офис 16  
 Фактический адрес: 607686 Нижегородская обл., Кстовский р-н, пос. Садовский, д.100

**Комод 02.10 Вуди**

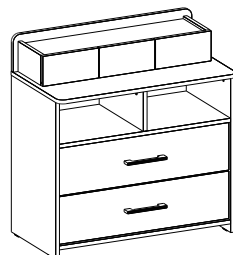
Размер изделия(мм): 770 x 419 x 803

**Регистрационный номер декларации  
 о соответствии: ЕАЭС N RU Д-РУ.ДМ46.В.00422**

Дата изготовления:

Гарантийный срок: 24 месяца

Срок службы: 5 лет



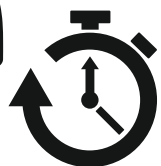
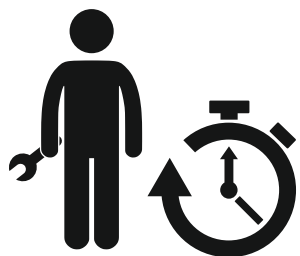
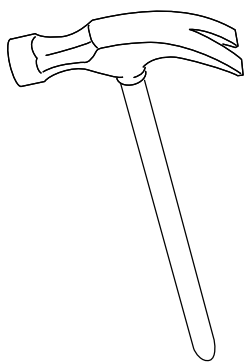
**ТР ТС 025-2012  
 ГОСТ 16371-2014**

Сборку рекомендуется производить с помощью специалиста, так как неправильная сборка может привести к нежелательным последствиям. Инструкция даст вам необходимые рекомендации по сборке, порядка которых просим вас придерживаться. Перед сборкой внимательно ознакомьтесь с инструкцией, проверьте комплектность фурнитуры и разберите ее по назначению.

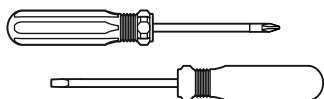


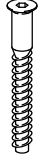
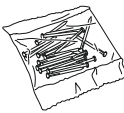

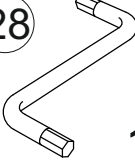
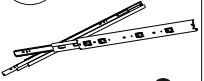
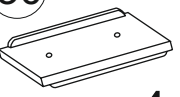
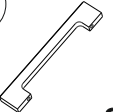





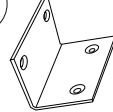
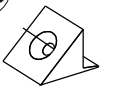
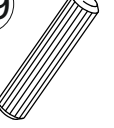



## ИНСТРУКЦИЯ ПО СБОРКЕ

№	Наименование	Длина	Ширина	Кол-во	Материал
1	Стойка	634	384	1	ЛДСП 16
2	Стойка	634	384	1	ЛДСП 16
3	Стенка	768	150	1	ЛДСП 16
4	Стойка	122	196	1	ЛДСП 16
5	Стойка	122	196	1	ЛДСП 16
6	Стойка	96	194	2	ЛДСП 16
7,8	Боковина ящика	172	92	6	ЛДСП 16
9	Ст. задняя ящика	204	92	3	ЛДСП 16
10	Фасад ящика	240	122	3	ЛДСП 16
11,12	Боковина ящика	350	124	4	ЛДСП 16
13	Ст. задняя ящика	678	124	2	ЛДСП 16
14	Фасад ящика	731	193	2	ЛДСП 16
15	Ст. гориз	694	196	1	ЛДСП 16
16	Крышка	770	416	1	ЛДСП 16
17	Стойка	172	382	1	ЛДСП 16
18	Ст. гориз	736	383	2	ЛДСП 16
19	Дно ящика	182	182	3	ДВПО
20	Дно ящика	354	706	2	ДВПО
10	Стенка задняя	611	382	2	ДВПО



60-90 мин.



25  14x	26  34x	27  8x	28  1x	29  2x
30  4x	31  2x	32  46x	33  6x	34  4x
35  2x	36  2x	37  1x	38  6x	39  4x
40  32x	41  32x	42  12x		

25 -Винт-конфирмат 7\*50

26 -Гвоздь 1,6\*25 строительный

27 -Дюбель-гвоздь 6x50 пластм.

28 -Ключ шестигранник

29 -Направляющие шариковые 350мм

30 -Подпятник (наконечник)

38 -Фиксатор задней стенки

31 -Ручка

39 -Шкант 8x30

32 -Саморез 3,5x16

33 -Саморез 3,5x20

34 -Саморез 4,2x32 п/сф

35 -Саморез 4x35

36 -Стяжка межсекционная

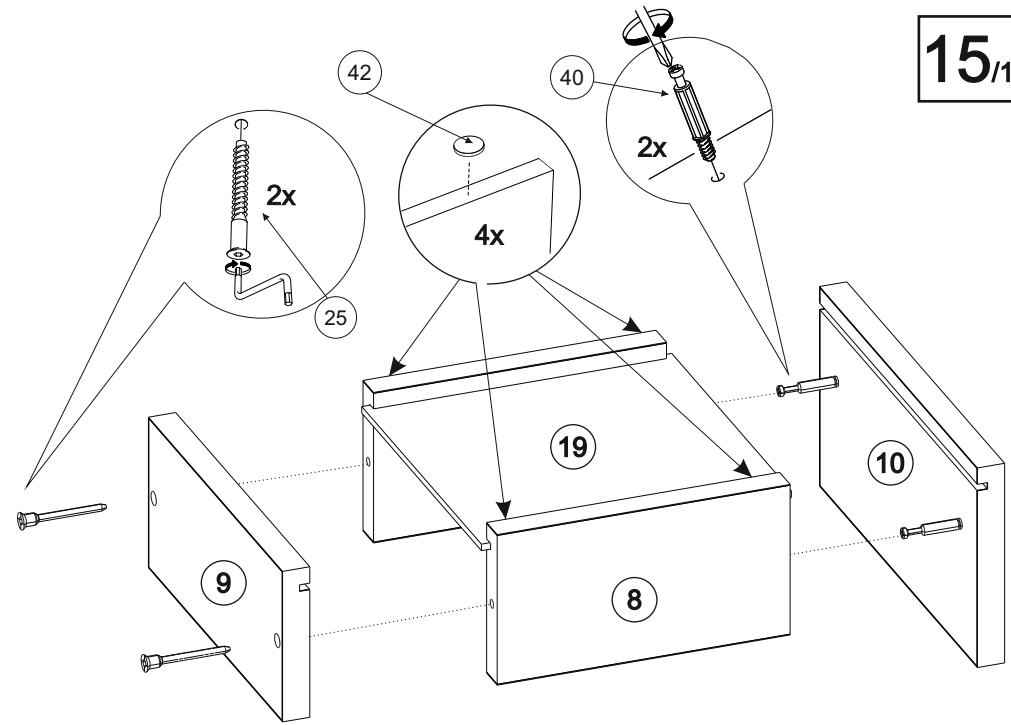
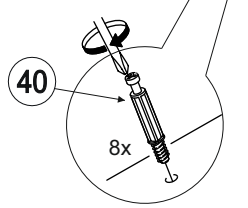
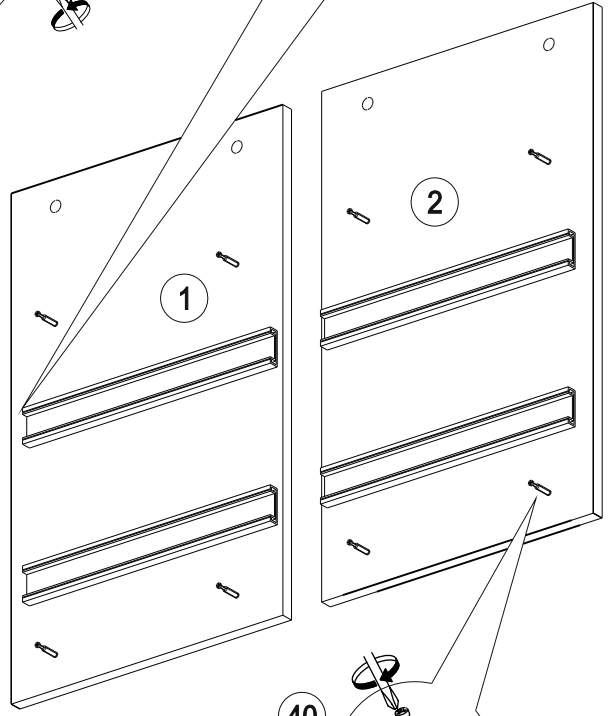
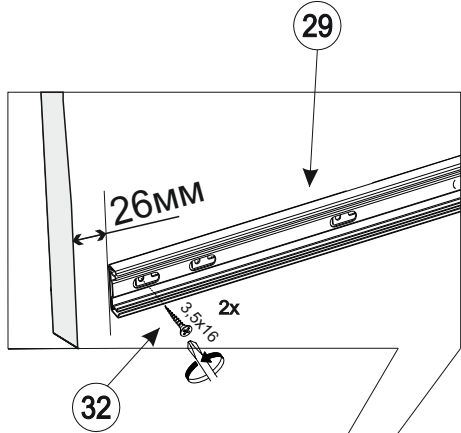
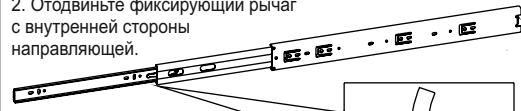
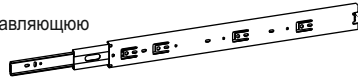
37 -Уголок 111/6

Порядок монтажа шариковых направляющих полного выдвижения

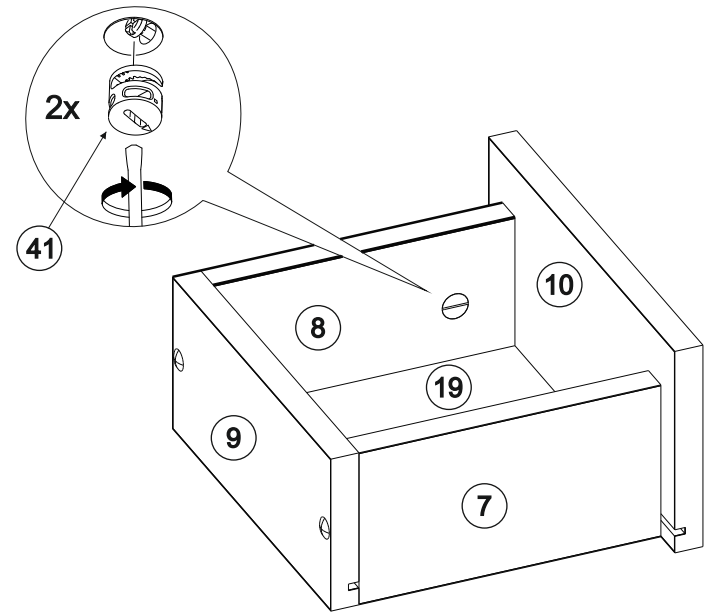
1. Выдвиньте направляющую на полную длину.

2. Отодвиньте фиксирующий рычаг с внутренней стороны направляющей.

3. Отделите ответную часть направляющей от основной.

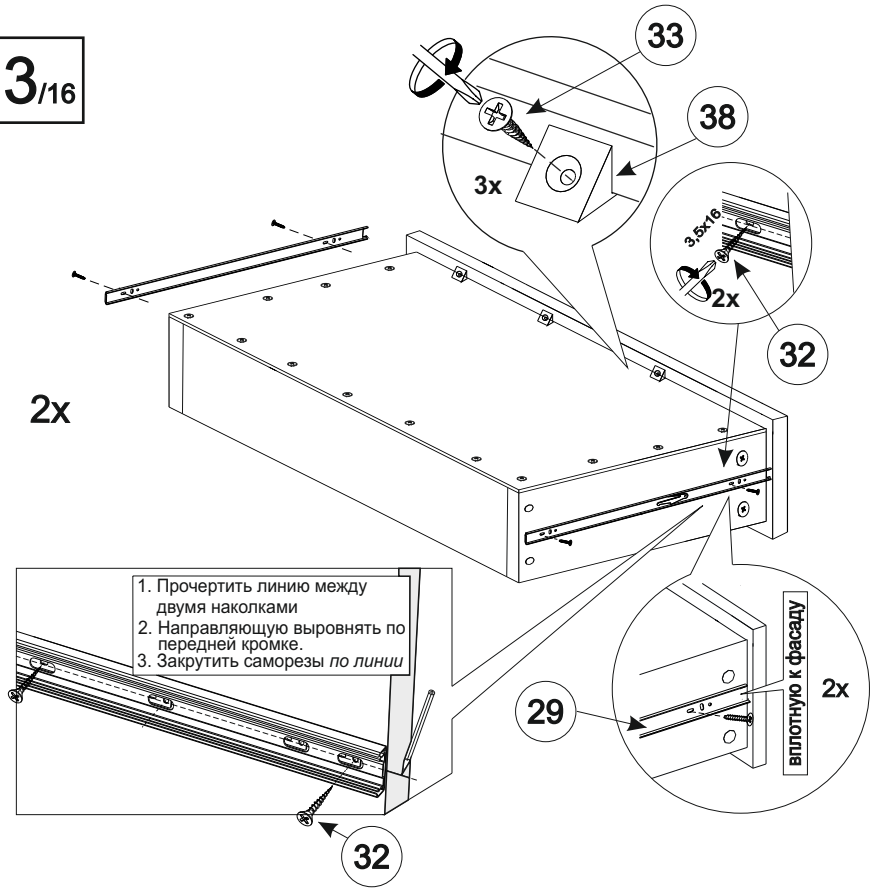


3x

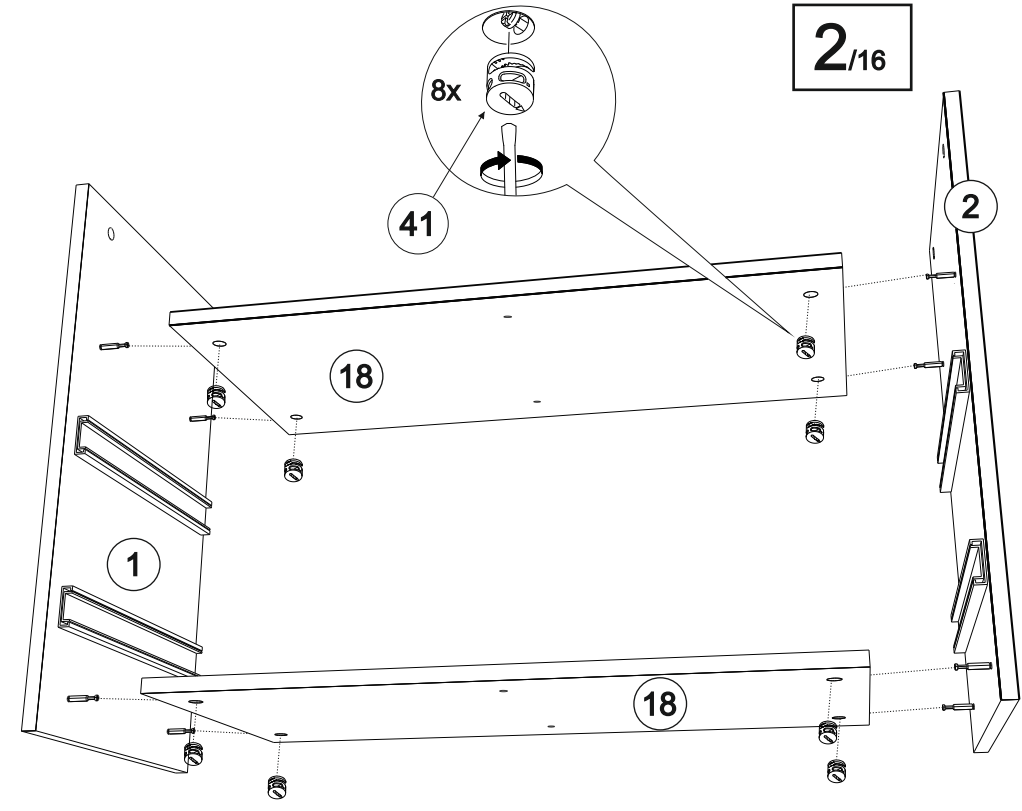


3x

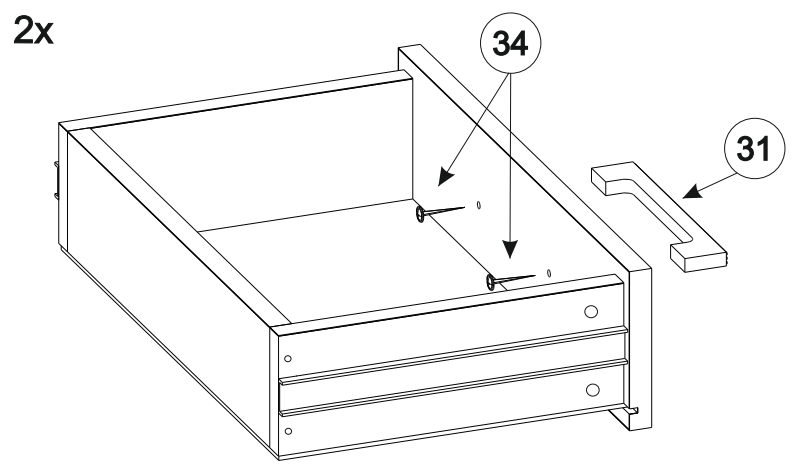
13/16



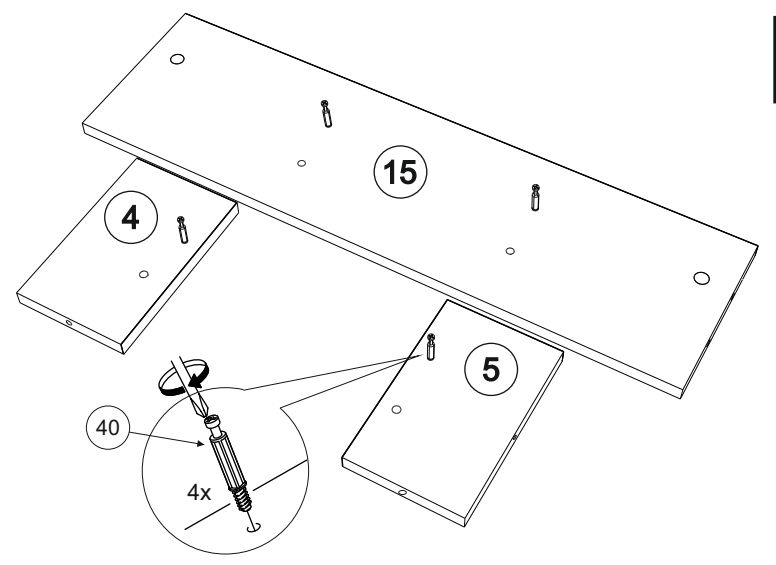
2/16

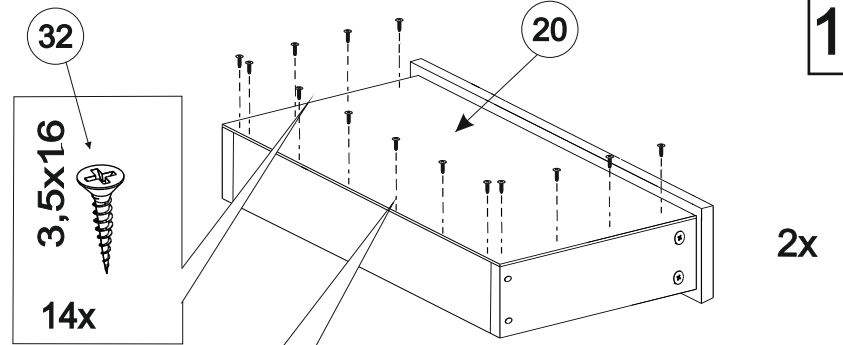
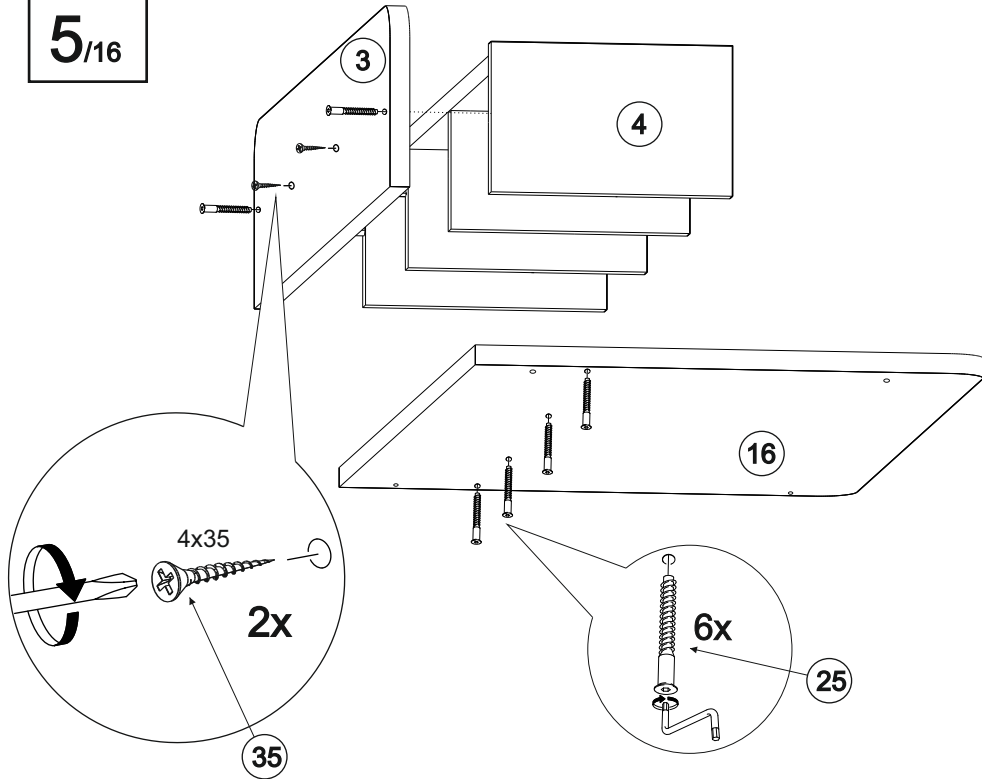
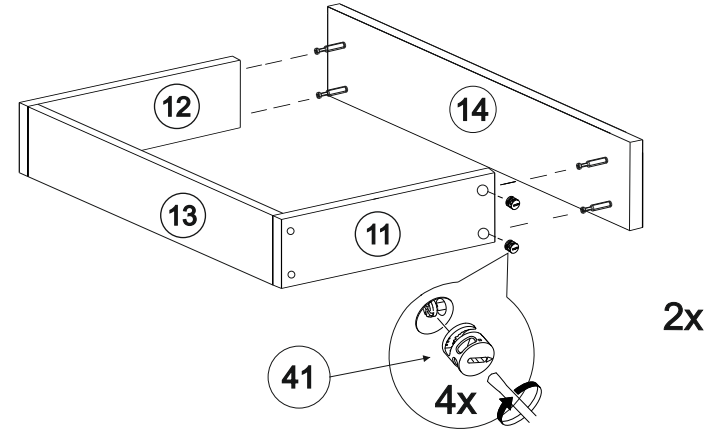
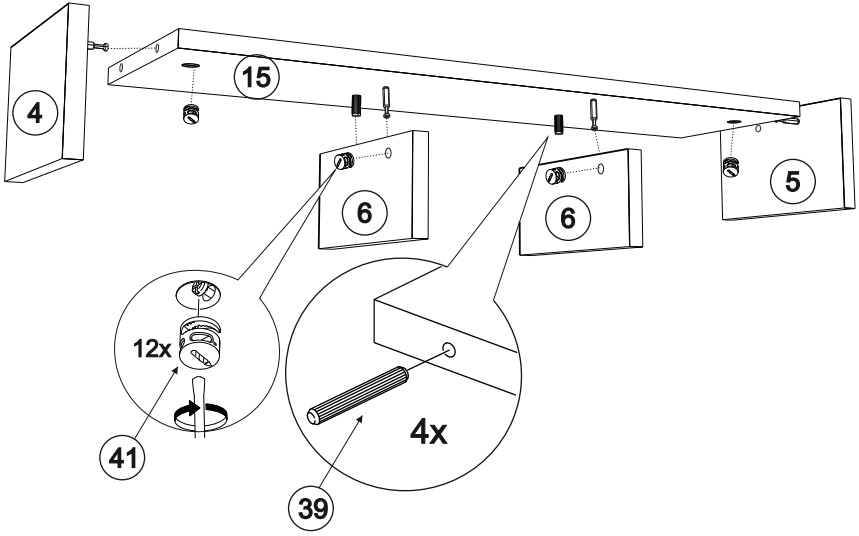


14/16

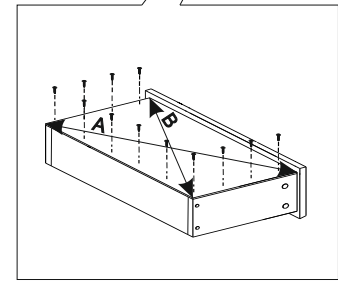


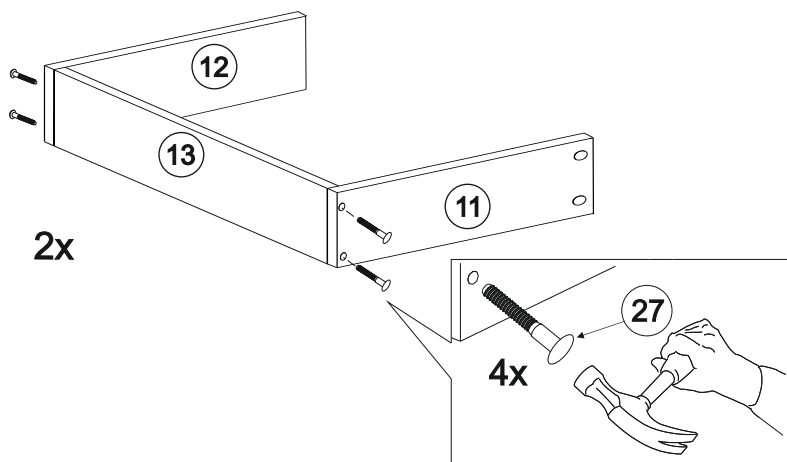
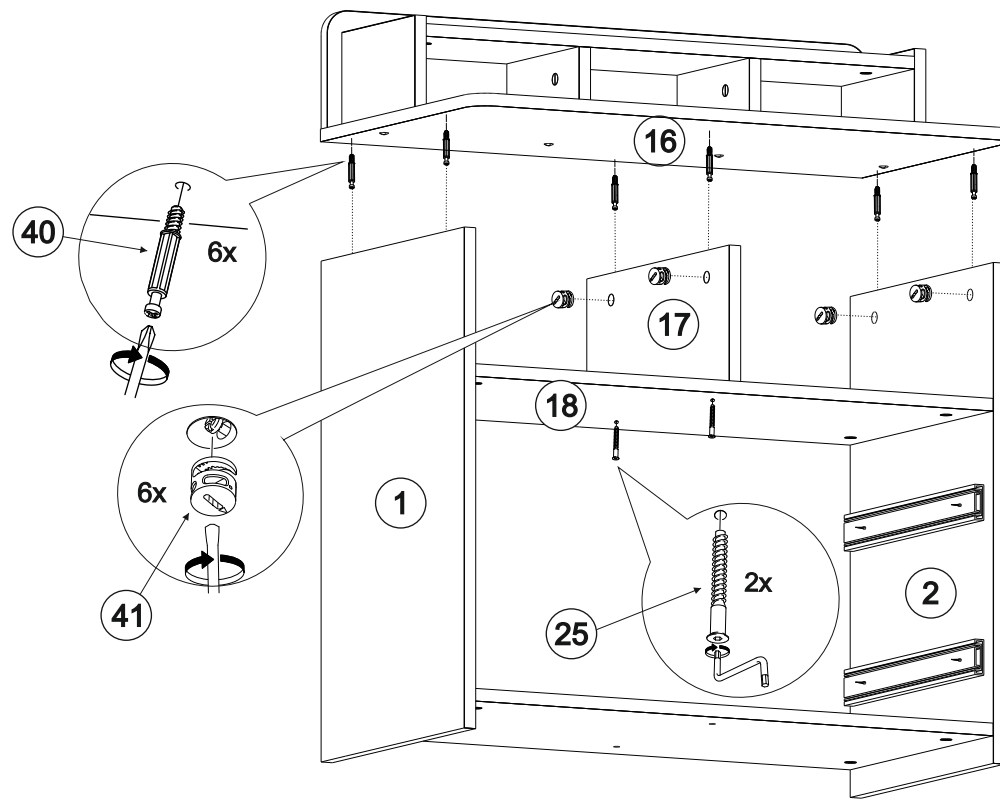
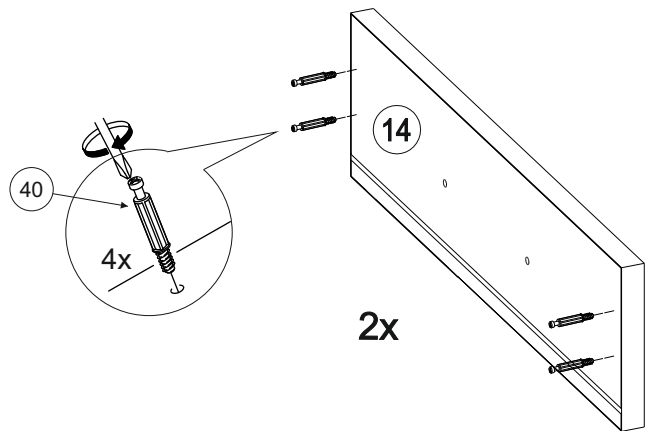
3/16

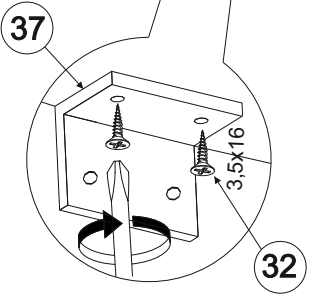
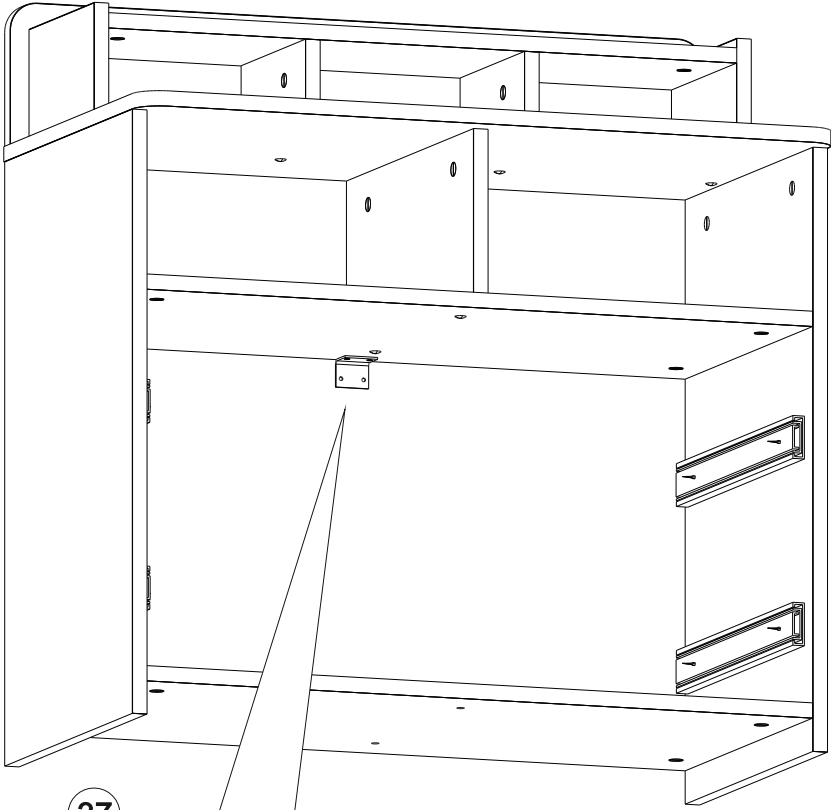




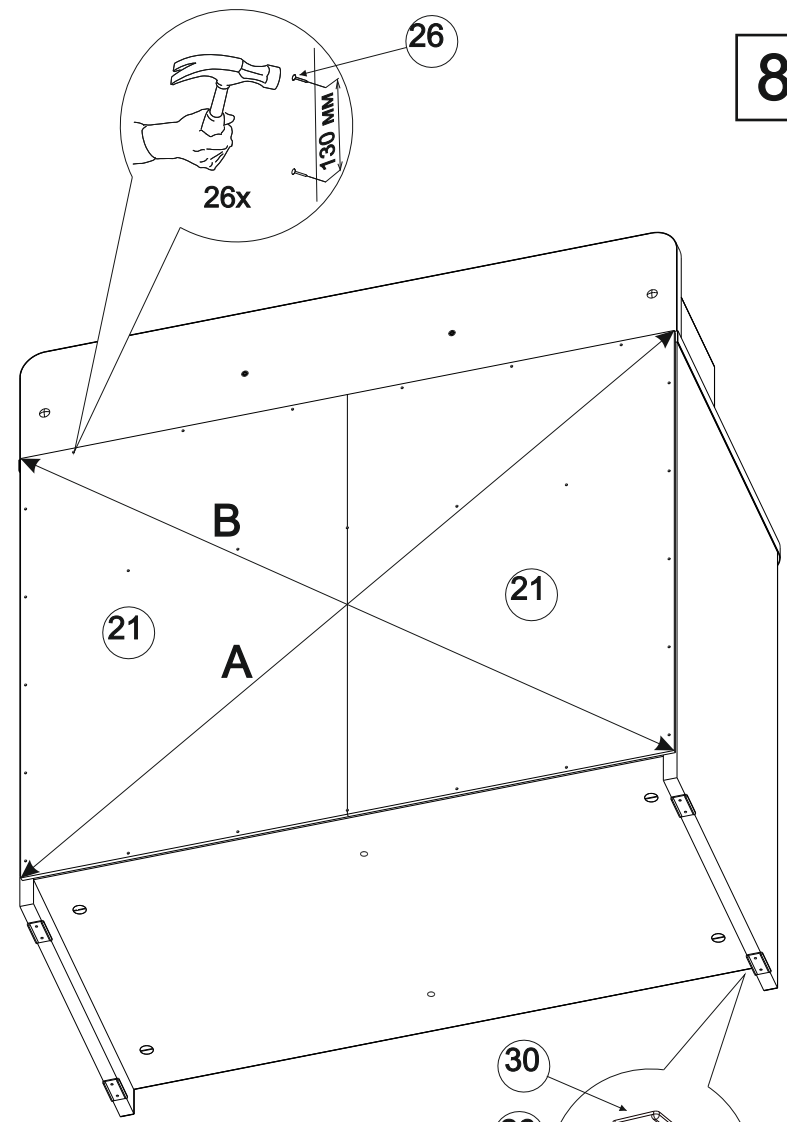
**Обратите внимание!**  
 При установке задней стенки  
 проверить диагонали каркаса ящика.  
 Установку производить только при  
 совпадении диагоналей.







**ВНИМАНИЕ**  
 Опрокидывание мебели может привести к серьезным или смертельным телесным повреждениям. Для предотвращения опрокидывания мебель должна быть постоянно прикреплена к стене. Крепёжные средства для крепления к стене не прилагаются, для разных материалов стен требуются различные крепления. Используйте крепёжные средства, подходящие для материала стен в Вашем доме. Если вы не уверены, какой тип креплений подходит к данному материалу, обратитесь в специализированный магазин.



**Обратите внимание!**  
 При установке задних стенок убедитесь, что диагонали изделия равны. Установку производить только при совпадении диагоналей.

