

**Приобретенный Вами набор мебели (модуль) должен использоваться по его прямому назначению в жилых отапливаемых помещениях с влажностью воздуха не более 75%.**

#### **Транспортировка, погрузочно-разгрузочные работы, хранение.**

Транспортировка изделия допускается только в заводской упаковке любыми видами крытого транспорта, обеспечивающими защиту от внешних погодных воздействий и промокания. Погрузочно-разгрузочные работы производятся вручную, не допуская ударов. Упаковки с наименованием «Осторожно, стекло» укладываются поверх остальных. Сторона упаковки, где наклеен ярлык (этикетка) является верхом.

Упаковки укладываются вплотную друг к другу, перекадываются поролоном (мягкой ветошью). Обеспечивается крепление упаковок к бортам специальными ремнями для исключения их смещений во время движения.

Хранение изделия допускается только в заводской упаковке на поддонах, ярусами, не более 5 рядов. Хранение должно осуществляться в сухих отапливаемых помещениях. Гарантийный срок хранения двенадцать месяцев от даты выпуска изделия.

#### **Установка и эксплуатация мебели.**

Установка изделия производится в жилых сухих, отапливаемых помещениях покупателя с температурой воздуха 10-30° С. Изделие должно быть установлено на твердом ровном горизонтальном полу не ближе 50 см от отопительных и нагревательных приборов. Сборку изделия производить в строгом соответствии с Указаниями по сборке, изложенными на странице 2 настоящего вкладыша.

Поверхность изделия и его деталей следует оберегать от попадания влаги, щелочей и иных химических растворителей. Чистку поверхности ламинированных деталей производить сухими мягкими тканями, при необходимости используя специальные полироли и чистящие составы для корпусной мебели. Чистку фасадов из стекла производить влажной мягкой тканью без применения каких-либо химических средств. На поверхности изделия не допускается установка горячих (свыше 40° С) предметов.

По необходимости, но не реже одного раза в год, производить подтяжку винтов и болтов основных и регулировочных креплений, петель, створок, иных выдвигаемых механизмов.

#### **Гарантийные обязательства.**

Предприятие-изготовитель гарантирует соответствие изделия требованиям ГОСТ 16371-93 "Мебель. Общие технические условия" при соблюдении условий транспортирования, эксплуатации и рекомендаций по уходу за мебелью.

Гарантийный срок эксплуатации — два года со дня продажи изделия. Срок службы изделия — десять лет со дня продажи мебели. Срок хранения — два года со дня изготовления мебели.

Если дату продажи установить невозможно, то датой начала гарантийного срока и срока службы считается дата выпуска изделия.

Гарантийные обязательства не предоставляются при нарушениях условий правил транспортировки, погрузочно-разгрузочных работ, хранения, установки и эксплуатации изделия, при каких-либо самостоятельных изменениях и переделках конструктива изделия, а так же при использовании изделия не по его прямому назначению.

#### **Порядок предъявления претензий по качеству.**

Все претензии по качеству изделия направляются покупателем к продавцу данного изделия с предъявлением настоящего вкладыша и документов подтверждающих факт покупки данного изделия. Продавец, на основании заключенного между ним и предприятием-изготовителем договора, обязан принимать претензии покупателя и в полной мере выполнять требования действующего законодательства о защите прав потребителей.

#### **Свидетельство о приемке.**

Изделие соответствует ГОСТ 16371-93 и признано годным к эксплуатации.

Дата выпуска изделия \_\_\_\_\_ Отметка ОТК \_\_\_\_\_

**E-mail: [linamebel@sura.ru](mailto:linamebel@sura.ru); [www.linamebel.ru](http://www.linamebel.ru)  
Юр. адрес: Россия, 442895, Пензенской обл.,  
Сердобский район, пос. Сазанье, ул. Индустриальная, 1,  
тел./факс: (84167) 222-08, 205-74.**

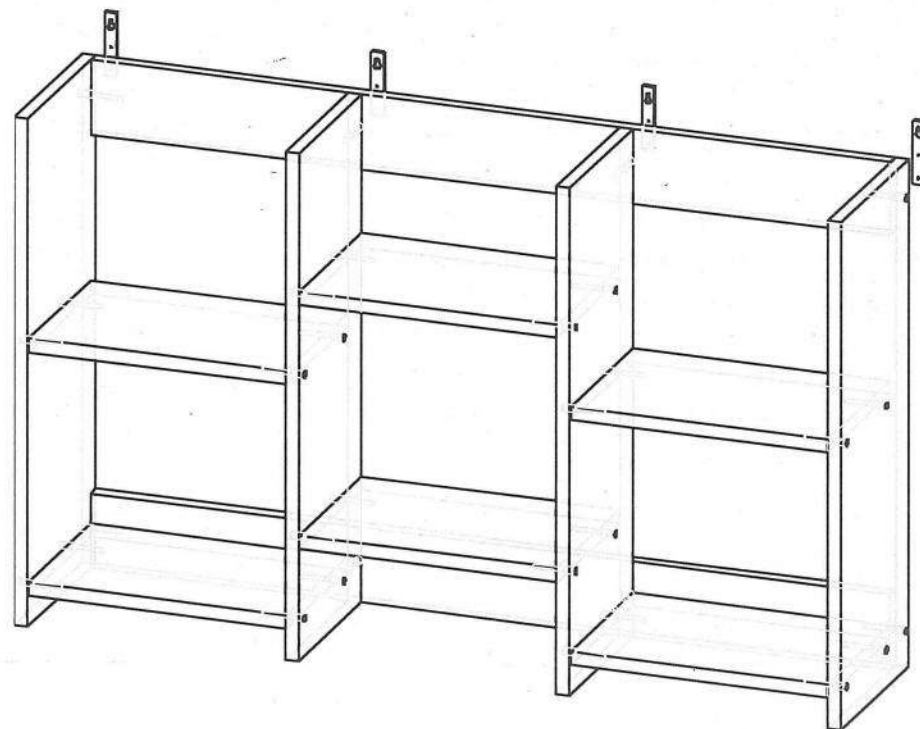
Адрес производства: 442893, Россия, Пензенская обл., г. Сердобск,  
ул. Энергетиков 18, тел./факс: (84167) 249-20, 247-77



АВ52



## **Изделие: Набор мебели для квартиры Полка книжная средняя НР-02**



**Ш.976 Г. 220 В. 600**

**Свидетельство о приемке, правила эксплуатации,  
сборки, установки. Гарантийные обязательства.**

**Указания по сборке. Полка книжная средняя НР-02**  
**Сборку изделия рекомендуем доверить специалисту**

Перед сборкой внимательно ознакомьтесь с данной инструкцией, проверьте комплектность фурнитуры и разберите её по назначению. Упаковку и прокладочный материал можно использовать в качестве подстилочного материала при сборке. Сборку произведите на ровной жёсткой поверхности.

Предприятие-изготовитель оставляет за собой право без уведомления потребителя вносить изменения в конструкцию изделия для улучшения его технологических и эксплуатационных параметров.



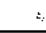

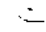
**Последовательность сборки:**

Стенки средние (1) и стенки боковые (4) соединить с полками (2) при помощи еврошурупов (5). Установить растяжки (3) между стенками боковыми (4), закрепить их еврошурупами (5). К стенкам боковым (4) и верхней растяжке (3) прикрутить навесы прямые (9) саморезами (8).

**Комплектовочная ведомость на щитовые детали. Полка книжная средняя НР-02**

№	Наименование	Размер	Кол-во	№ упак.
1	Стенка средняя	600x204	2	1
2	Полка	304x202	6	1
3	Растяжка	88x944	2	1
4	Стенка боковая	600x220	2	1

**Комплектовочная ведомость фурнитуры. Полка книжная средняя НР-02**

№	Наименование	Вид	Кол-во
5	Еврошуруп		32
6	Заглушка еврошурупа		32
7	Саморез 4x16		8
8	Ключ еврошурупа		1
9	Навес прямой		4

**Схема сборки. Полка книжная средняя НР-02**

