

### **Гарантийные обязательства**

Изготовитель гарантирует соответствие изделия требованиям нормативных документов ГОСТ 16371-2014 и соблюдение транспортировки и хранения. Гарантия не распространяется на мебель, имеющие механические повреждения (царапины, потертости и т.п.) возникшие при транспортировке, в процессе сборки и эксплуатации, имеющие утолщение щитков от влаги (разбухание) возникшие от неправильного ухода.

В случае приобретения уцененной мебели претензия по качеству и внешнему виду не принимаются.

Срок службы изделия – 7 лет;

Срок гарантии – 1 год со дня продажи набора.

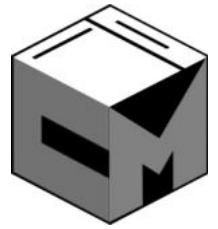
Во избежание перекосов и повреждений, а также загрязнения мебели, сборку производить на ровном полу, покрытым тканью или бумагой. Необходимо соблюдать осторожность, чтобы не повредить поверхность деталей. В сборке сложных и больших изделий желательно участие двух человек. Перед началом сборки необходимо определить расположение деталей в изделии в соответствии со схемами сборки и инструкцией. Производитель оставляет за собой право вносить изменения в конструкцию, не изменяющую внешний вид и дизайн изделия без предварительного уведомления.

ДАТА ВЫПУСКА «\_\_»\_\_\_\_\_201 Г.

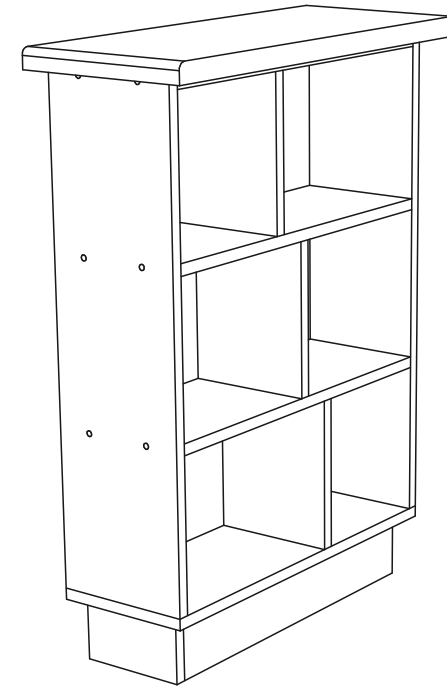
ШТАМП СКК

ДАТА ПРОДАЖИ «\_\_»\_\_\_\_\_201 Г.

ШТАМП МАГАЗИНА



## **ПАСПОРТ** **Система модулей для кухни** **ШНТ 200**



**Произведено ООО «Стендмебель»**  
**440028 Россия г. Пенза, ул. Германа Титова, д. 5**  
**e-mail: [stendmebel@mail.ru](mailto:stendmebel@mail.ru) [www.stendmebel.ru](http://www.stendmebel.ru)**  
**тел. 8 (8412) 99-02-52, 99-02-53**

### Уважаемый покупатель!

В целях сохранности наша мебель поставляется в разобранном виде. Напоминаем, что в стоимость изделия услуга сборки не включена. Если Вы предпочли собрать мебель самостоятельно, надеемся, что процесс сборки доставит Вам удовольствие и не займет много времени.

При покупке мебели настоятельно рекомендуем убедиться в наличии всех деталей, сверяясь с комплекточной ведомостью, т.к. после сборки изделия претензия по количеству и качеству сборочных единиц не принимаются.

Во избежание недоразумений, просим внимательно следовать алгоритму сборки изделия.

### **Рекомендации по сборке.**

Перед началом сборки и дальнейшей эксплуатации внимательно ознакомьтесь с настоящим руководством и следуйте его рекомендациям.

Для Вашего удобства рекомендуем собирать мебель вдвоем, на ровной поверхности, соблюдая последовательность согласно представленной схеме.

### **Правила пользования и эксплуатации изделия**

Уважаемый покупатель, срок эксплуатации мебели напрямую зависит от Вашего бережного отношения к ней:

- Не допускайте попадания воды на изделие во избежание разбухания поверхностей. В случае контакта с водой, насухо протрите поверхность мягкой тканью.
- Не ударяйте поверхность острыми, тяжелыми или твердыми предметами.
- Не ставьте на поверхность раскаленные предмет
- При чистке, во избежание повреждений, не используйте щетки, жесткие ткани, зернистые порошки. Для ухода за мебелью используйте специальные средства, предназначенные для мебели.
- Не допускайте попадания на поверхность веществ, таких как растворители, бензин, обезжиривающие средства и т.п.
- Периодически, в случае ослабления резьбовых соединений, необходима их подтяжка.
- Если у Вас возникает желание самостоятельно модифицировать изделие, помните, что в этом случае наша гарантия на товар распространяться не будет.
- Несоблюдение каких-либо из вышеуказанных условий, повышение возникновения недостатков мебели, являются основанием утраты права на гарантийное обслуживание.

### **Габаритные размеры:**

Высота (мм): -      Глубина(мм): -      Ширина(мм): -

### **Комплектация фурнитурой**

Обозначение	Наименование	Кол-во	Ед.изм.
	Опора 100 мм	2	шт.
	Клипса кухонная	3	шт.
	Евроключ	1	шт.
	Евровинт	32	шт.
	Шуруп 3,5x16	17	шт.
	Шуруп 3,5x32	4	шт.
	Уголок с пластмассовой вставкой	1	шт.
	Межсекционная стяжка 5/32	2	шт.
	Заглушка для еврвинта	20	шт.

### **Комплектация деталями**

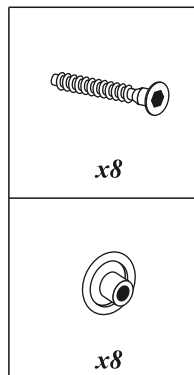
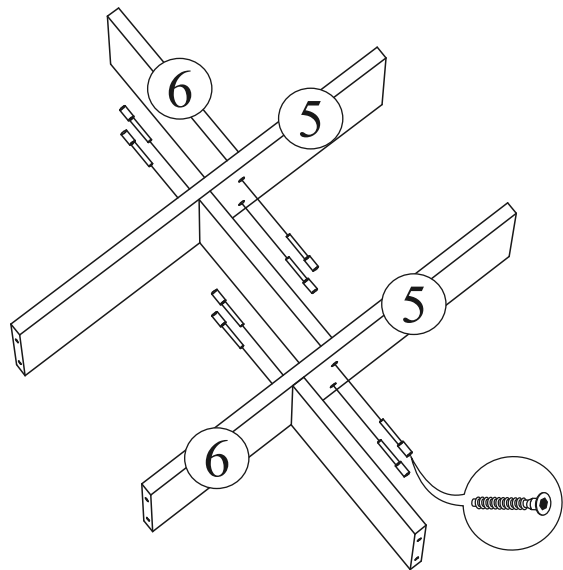
Поз.	Наименование	Длина	Ширина	Кол-во
1	Боковина	700	196	2
2	Задний щит	684	522	1
3	Крышка низ	554	196	1
4	Вязка верхняя	522	196	1
5	Вязка	522	180	2
6	Перегородка	217	180	3
7	Цоколь	100	498	1
8	Цоколь	100	154	1

**Столешницей модуль комплектуется отдельно!**

*Качество мебели зависит от качества сборки.  
Рекомендуем доверять сборку специалистам.*

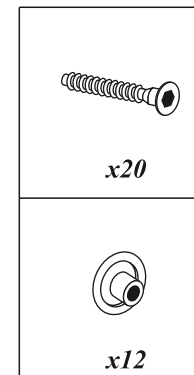
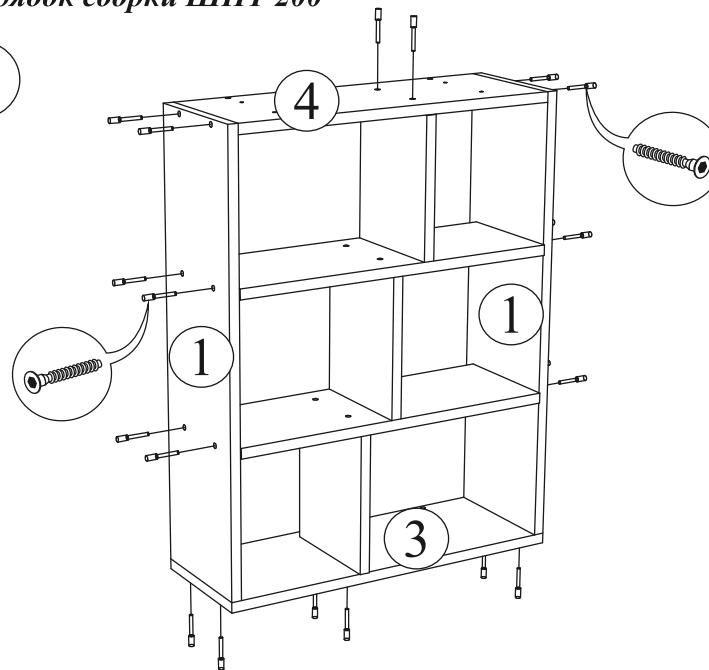
Порядок сборки ШНТ 200

1



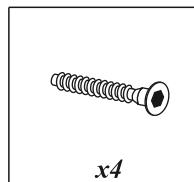
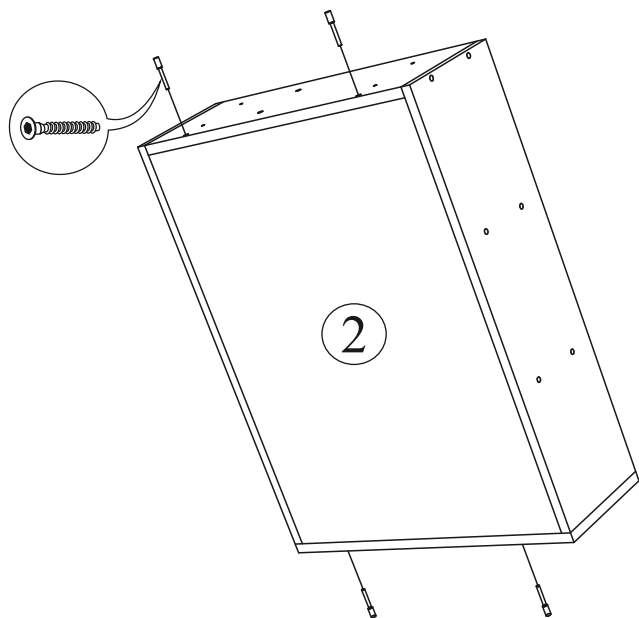
Порядок сборки ШНТ 200

2



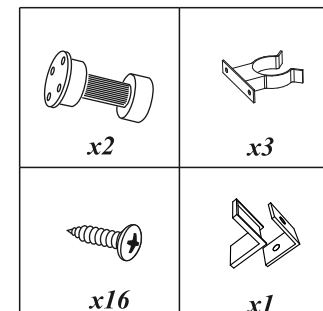
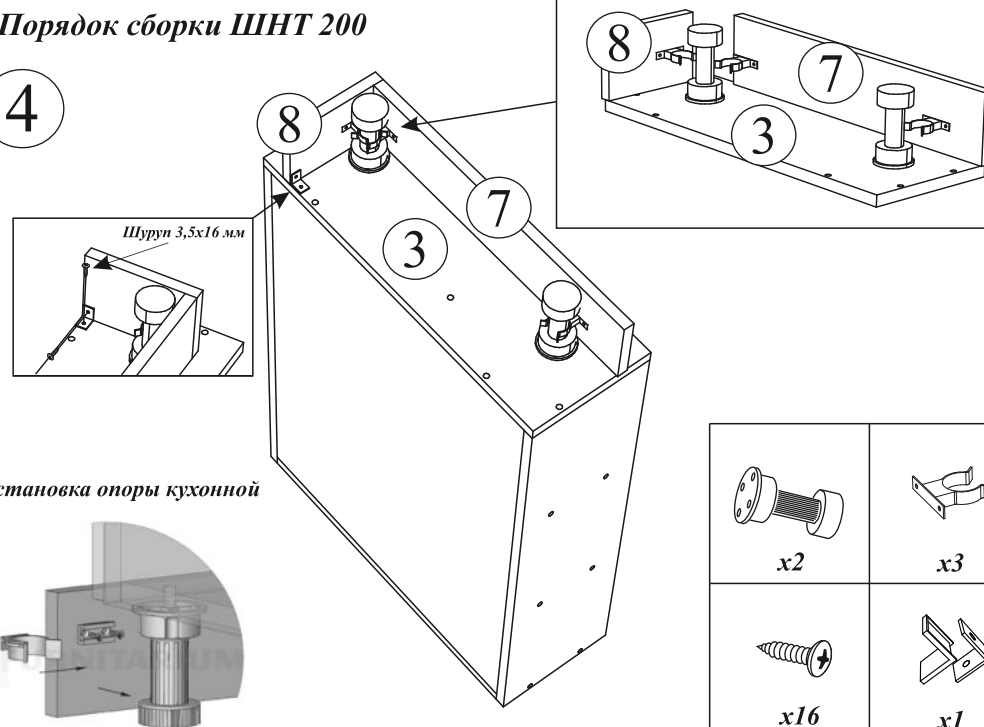
Порядок сборки ШНТ 200

3



Порядок сборки ШНТ 200

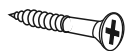
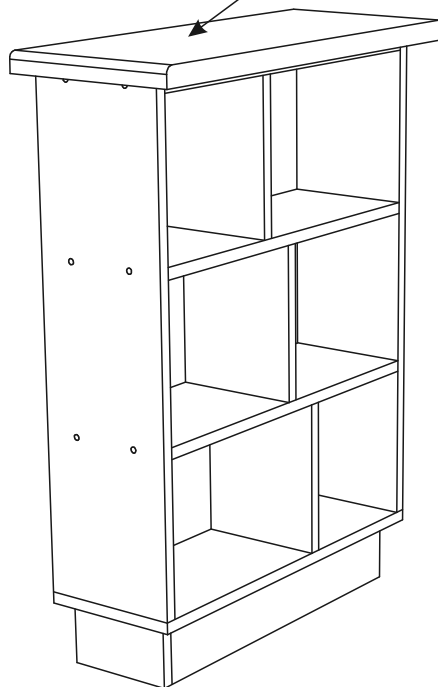
4



5

### КОМПЛЕКТУЕТСЯ столешницей отдельно

Столешница 250 мм



x4

### ВАРИАНТЫ КОМПЛЕКТАЦИИ ФАСАДАМИ И КОРПУСОМ

ШН 300 или ШН 400

ШНТ 200

Ф 30 для  
ШН 300  
или  
Ф 105 для  
ШН 400

